

**LONGEVIS**

*AN INSULATION AND KIT EXPERT*

上海荣家贸易发展有限公司

**QUALITROL**  
Defining Reliability



QUALITROL / AKM

产品概览



压力释放阀



突发压力继电器



电子变压器监视仪



AKM 油面/绕组温度计



LPRD



LPRD (带有护板)

### QUALITROL 208/213/216 LPRD 大型压力释放装置

#### 应用

适用于油浸式变压器、有载分接开关与其他电气设备的过压保护。

#### 特点

- QUALITROL 首创的双垫片可放大过压力、便于可靠运行、实现良好的再密封
- 最多设有 2 个报警与控制锁扣开关或短暂开关
- 不锈钢结构与操作阀、操作指示杆
- 不锈钢或铝制外罩涂有防腐材料、使用寿命长

#### 选项

- 运行压力、垫片材料与类型、外罩材料、指示器类型与颜色
- 最多设有 2 个锁扣开关或短暂开关（单柱或双柱构成电容、强直流或低电流金质触点）
- 电气连接方式
- 排气系统
- 控制热油和气体排放的导向护板



900/910

### QUALITROL 900/910 RPRR 突发压力继电器

#### 应用

适用于变压器与其他电气设备的保护。该装置 在出现突发压力升高时报警。该报警信号可使变压器解列 防止损失扩大、或只用于事件指示器。

#### 特点

- QUALITROL 首创的相关标准、适用于破坏性突发压力的侦测与报警
- 各型产品适用于浸油或充气空间
- 可对卸压率进行全面试验

#### 选项

- 水平或垂直安装
- 继电器密封 (QUALITROL 909)、适于锁止报警或触发信号
- 电气接线类型、电缆规格、长度与导线颜色
- 排气系统
- 现场试验工具 (KIT-013) 与厂家试验装置 (FIX-601)
- 法兰或螺纹安装

## 变压器监视仪



### QUALITROL 505 ETM 电子变压器监视仪

#### 应用

适用于远方与现场监视油浸式变压器的重要参数。

#### 特点

- 5 个继电器（其中一个用于控制加热器）
- 3 个电流环输出（可选 0-1 或 4-20mA）、并采用 MODBUS 与 DNP 协议、通过 RS-485 端口输出
- 最多设有 3 个 RTD 输入、1 个电流互感器 (CT) 输入、供计算绕组使用
- 通用电源

#### 选项

- 4-20mA 输入
- 防风雨外壳、可配有（或不配备）加热器或控制柜 面板安装座
- 变压器油 RTD（电阻温度检测器）、环境 RTD 以及电流互感器线夹

LONGEVIS

AN INSULATION AND KIT EXPERT

上海荣家贸易发展有限公司



# EMB继电器系列产品



瓦斯继电器



取气装置



### EMB瓦斯继电器结构



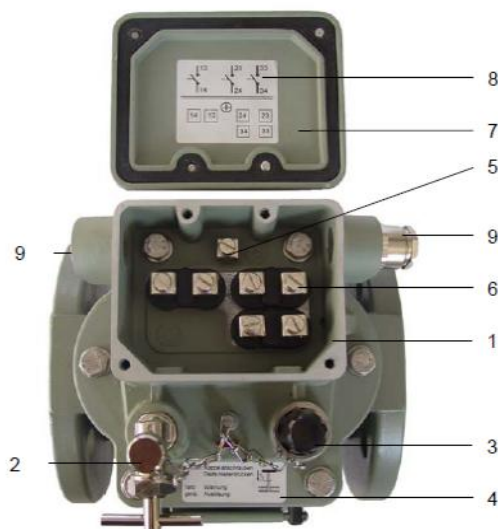
#### 壳体部件

壳体是由耐气候变化的铸铝合金制成，并已涂上油漆。

依照出口形式可分为螺纹连接或法兰盘连接(1)。

壳体上玻璃视窗(2)是用来监控开关系统功能的。可以通过玻璃视窗上的数据刻度，读出聚集气体的体积量。

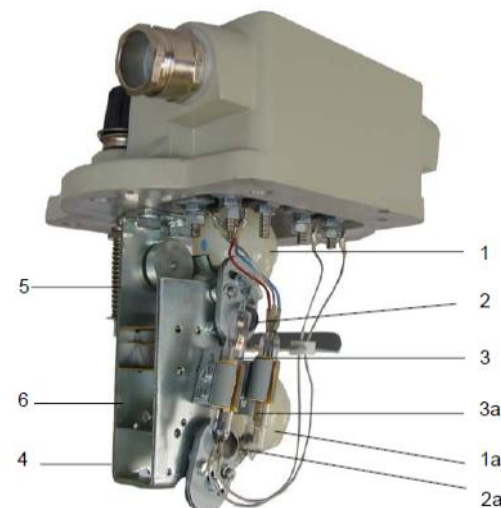
设备上的玻璃视窗能够用一块向上翻起的翻盖(3)进行保护。



#### 顶盖部件

顶盖是由耐气候变化的铸铝合金制成，并已刷上油漆。

- (1)接线盒，
- (2)充气/放气检查阀
- (3)阀块动作检查按钮及闷盖
- (4)检查按钮操作说明标牌在接线盒
- (5)接地端子
- (6)导线端子 (最多8个)
- (7)铝制盖板 采用防
- (8)开关接线图。
- (9)导线固定口

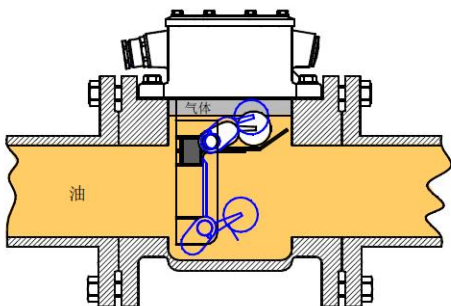


#### 双浮子瓦斯继电器开关装置

- 上浮子 (1)
- 下浮子 (1a)
- 上浮子恒磁磁铁 (2)
- 下浮子恒磁磁铁 (2a)
- 上开关系统(3)的一个或两个磁开关管
- 下开关系统(3a)的一个或两个磁开关管
- 框架 (4)
- 测试机械 (5)
- 挡板 (6).
- 挡板由恒磁磁铁拦挡，并操纵下开关系统。

#### 工作原理

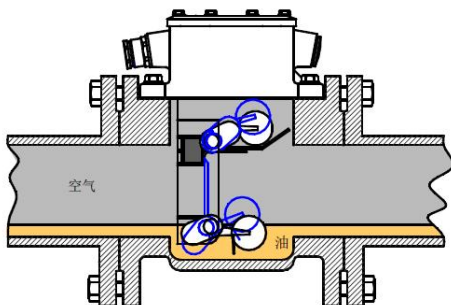
继电器安装在变压器到储液罐的连接管路上。在通常工作状态下，它充满了绝缘液体。由于浮力，浮子处在最高位置。当变压器内部出现故障时，瓦斯继电器将会做出如下的反应：



#### 气体积聚

**故障：**在绝缘液中有自由气体。

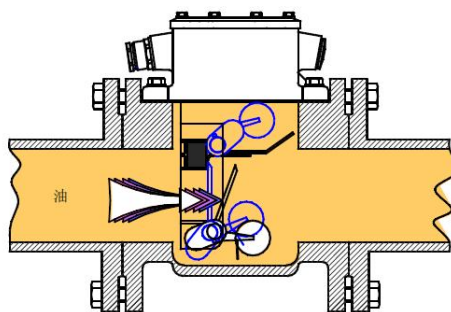
**反应：**液体中的气体上升，聚集在瓦斯继电器内并挤压绝缘液。随着液面的下降，上浮子也一同下降。通过浮子的运动，将带动一个开关元件（磁性开关管），由此启动报警信号。但下浮子不受影响，因为一定量的气体是可以管道向储液罐流动。



#### 绝缘液流失

**故障：**由于渗漏造成绝缘液流失。

**反应：**随着液体水平面的下降，上浮子也同时下沉，此时发出报警信号。当液体继续流失，储液罐、管道和瓦斯继电器被排空。随着液体水平面的下降，下浮子下沉。通过浮子的运动，带动一个开关元件，由此切断连接变压器的电源。



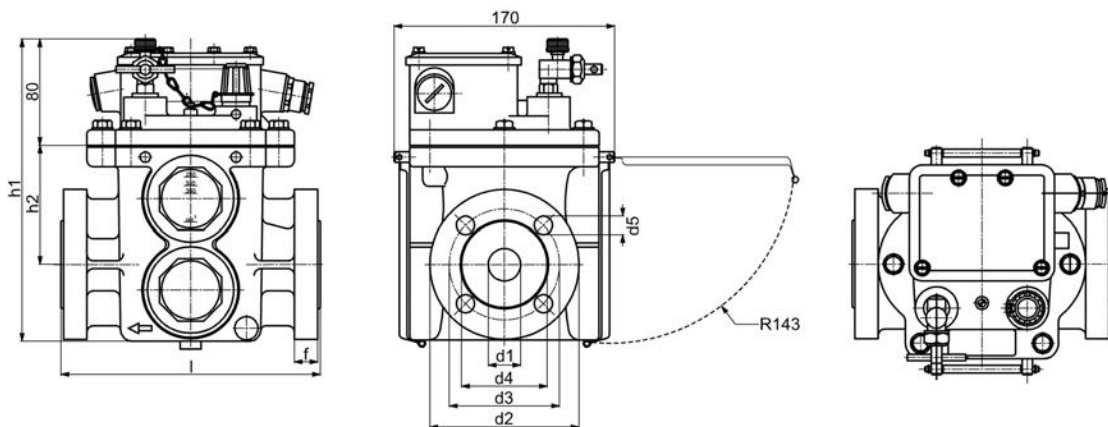
#### 绝缘液故障

**故障：**由于一个突发性地不寻常事件，产生了向储液罐方向运动的压力波流。

**反应：**压力波流冲击安装在流动液体中的挡板，压力波流的流速超过挡板的动作灵敏度，挡板顺压力波流的方向运动，开关元件因此被启动。由此变压器跳闸。

### BF 80 法兰盘连接双浮子瓦斯继电器 (圆形)

|  | 型号识别码<br>工厂标记<br>德国工业标准标记                             | 连接方式       | 管道<br>公称内径<br>(mm)<br>$d_1$ | 法兰盘各项尺寸<br>(mm) |       |       |           |     | 设备尺寸<br>(mm) |       |       | 重量<br>(公斤) | 适用<br>变压器<br>功率大小 |
|--|---|------------|-----------------------------|-----------------|-------|-------|-----------|-----|--------------|-------|-------|------------|-------------------|
|  |   |            |                             | $d_2$           | $d_3$ | $d_4$ | $d_5$     | $f$ | $l$          | $h_1$ | $h_2$ |            |                   |
|   | <b>09</b><br><b>(BF 80/10)</b><br><b>(-)</b>          | 法兰盘<br>4 孔 | <b>80</b>                   | 200             | 160   | 138   | 18        | 15  | 195          | 265   | 80    | 6.2        | $\geq 10000$ KVA  |
|  | <b>09-26.</b><br><b>(BF80/10/8)</b><br><b>(DR 80)</b> | 法兰盘<br>8 孔 | <b>80</b>                   | 200             | 160   | 138   | 18<br>M16 | 15  | 195          | 265   | 80    | 6.2        | $\geq 10000$ KVA  |

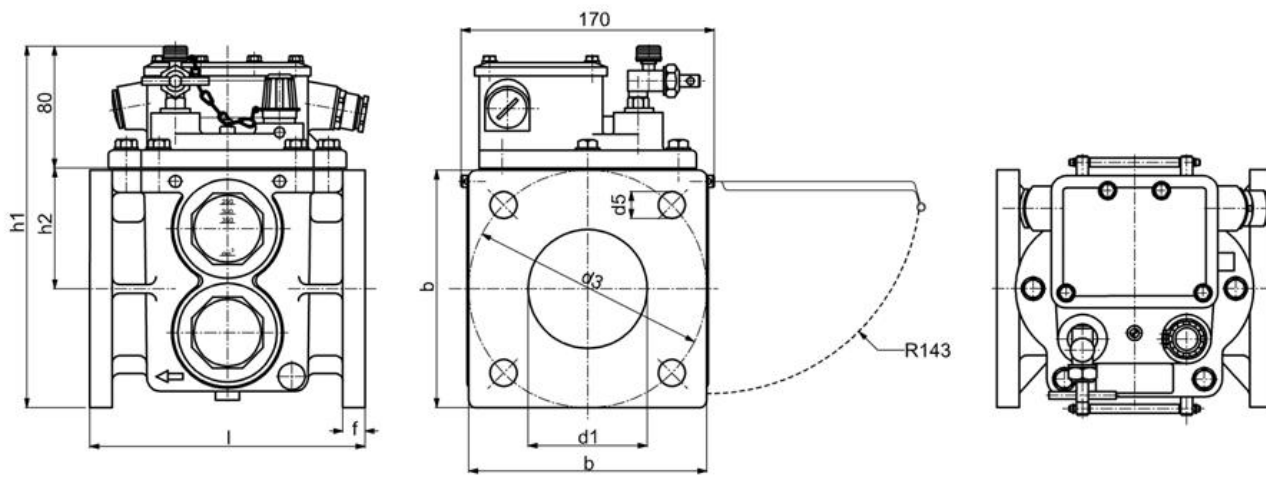




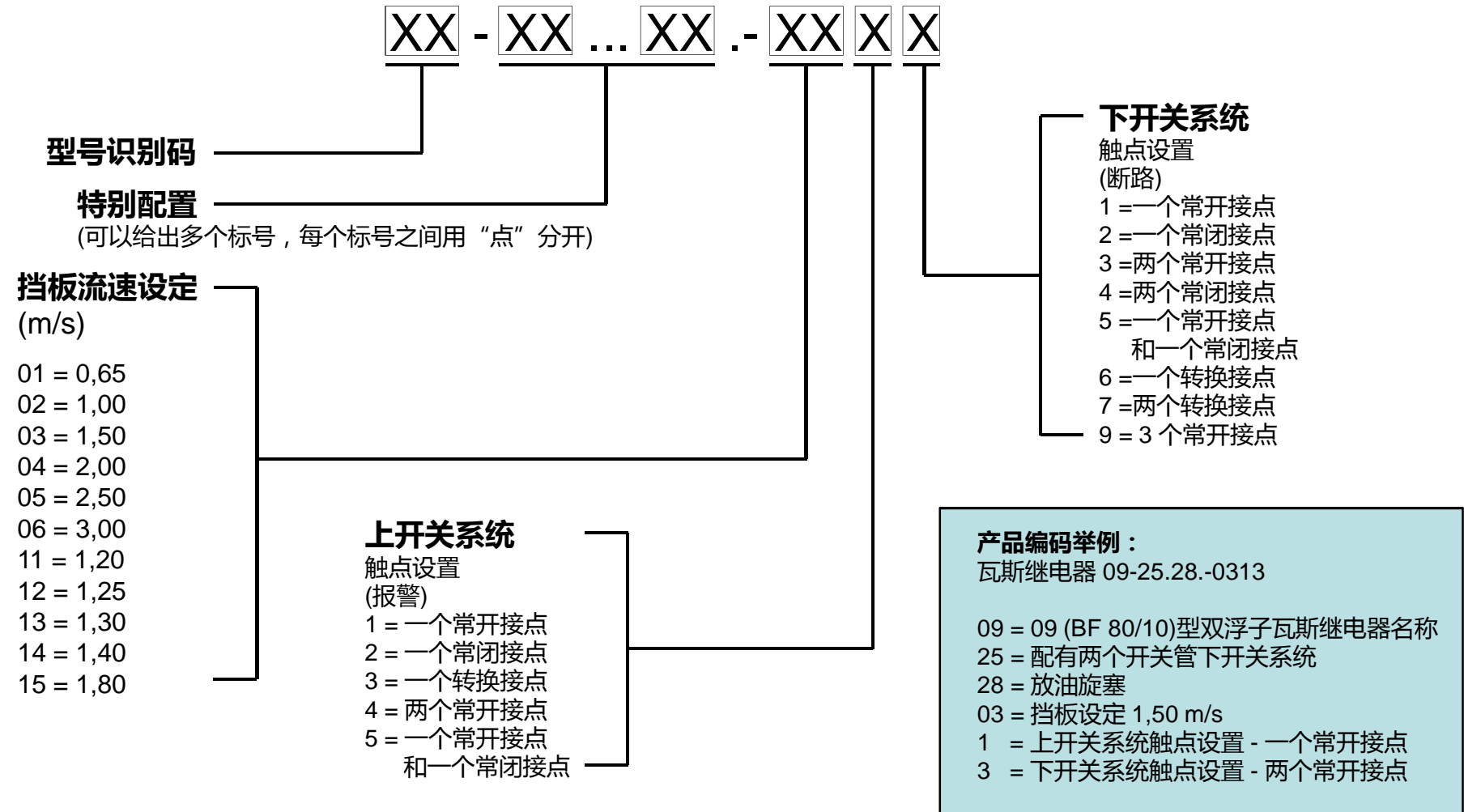
### BC80 中国标准瓦斯继电器规格及外形尺寸图

#### 中国标准瓦斯继电器

|   | 型号识别码<br>工厂标记<br>中国型号                         | 连接方式            | 管道<br>公称内经<br>(mm)<br>$d_1$ | 法兰盘各项尺寸<br>(mm) |       |       |       |     | 设备尺寸<br>(mm) |       |       | 重量<br>(公斤) | 适用<br>变压器<br>功率大小 |
|---|---|-----------------|-----------------------------|-----------------|-------|-------|-------|-----|--------------|-------|-------|------------|-------------------|
|   |   |                 |                             | $d_2$           | $d_3$ | $d_4$ | $d_5$ | $f$ | $l$          | $h_1$ | $h_2$ |            |                   |
|  | <b>63</b><br><b>(BC 80)</b><br><b>(QJ-80)</b> | 方形<br>法兰盘<br>4孔 | <b>80</b>                   | 160             | 160   | -     | 18    | 15  | 185          | 245   | 80    | 5.0        | $\geq 10000$ KVA  |

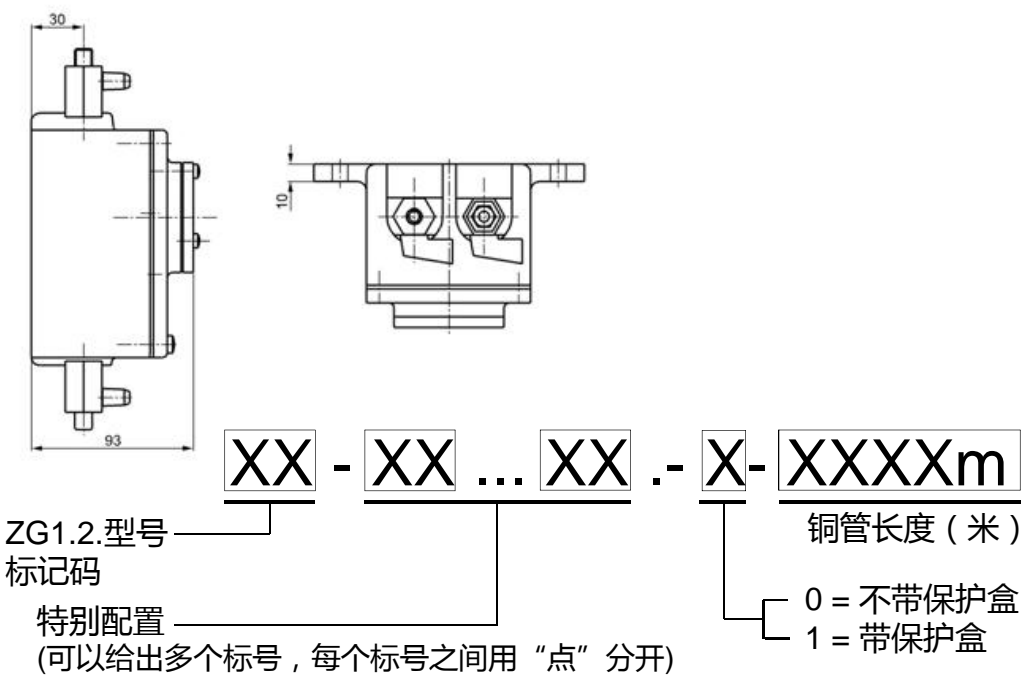
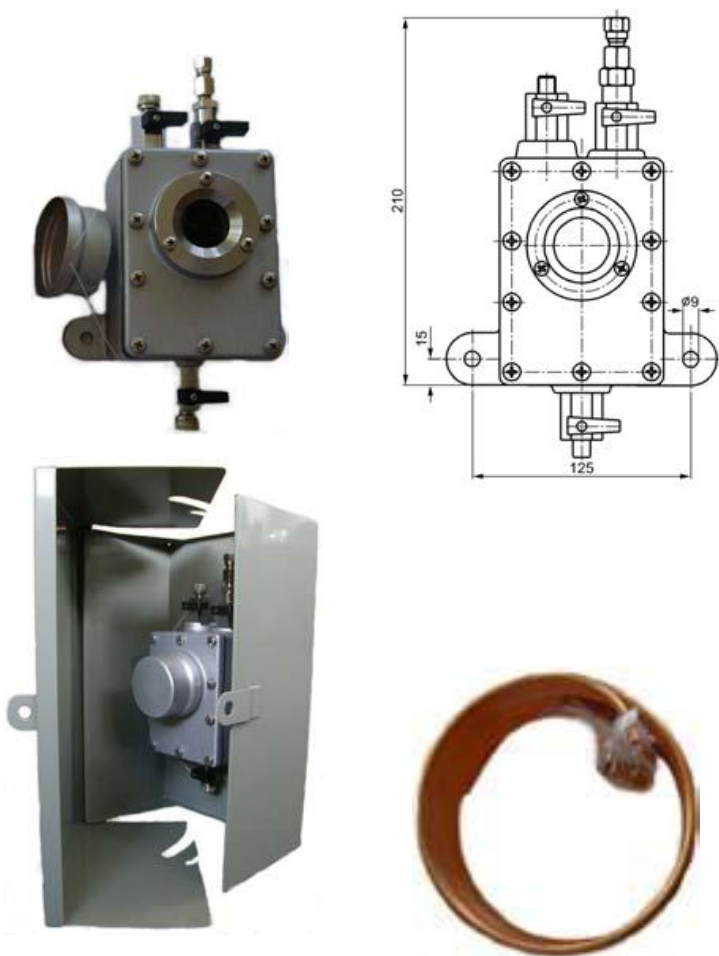


### 瓦斯继电器产品编码



### ZG 1.2 瓦斯继电器气体收集取样器

气体取样器安装在变压器上，并通过管道与瓦斯继电器连接。  
 在人员正常工作高度下，可以提取聚集在瓦斯继电器内的气体样。  
 管道长度可依客户要求而定。  
 本设备可放在一个可上锁盒子内交货的。



**产品编码举例：**  
 气体取样器 90-34.44.-0-10,50m  
 90 = ZG1.2.  
 34 = 气候配置 (特冷)  
 44 = 颜色 RAL 7033  
 0 = 不带保护盒  
 10,50m = 管道长度 10.50 米